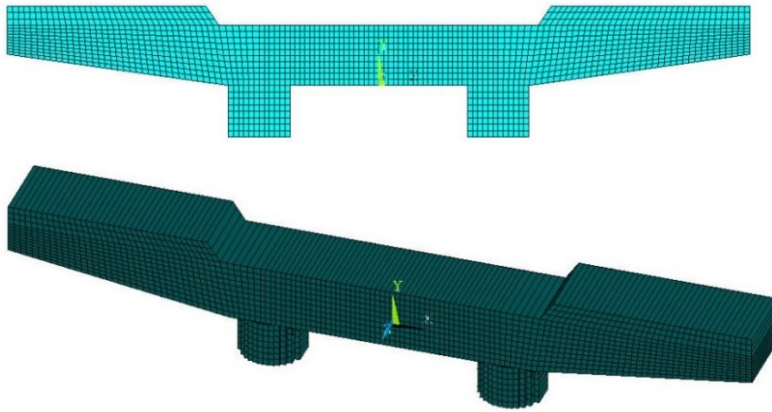
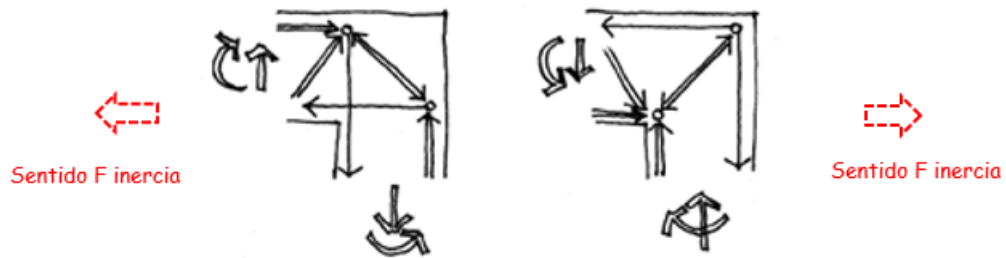


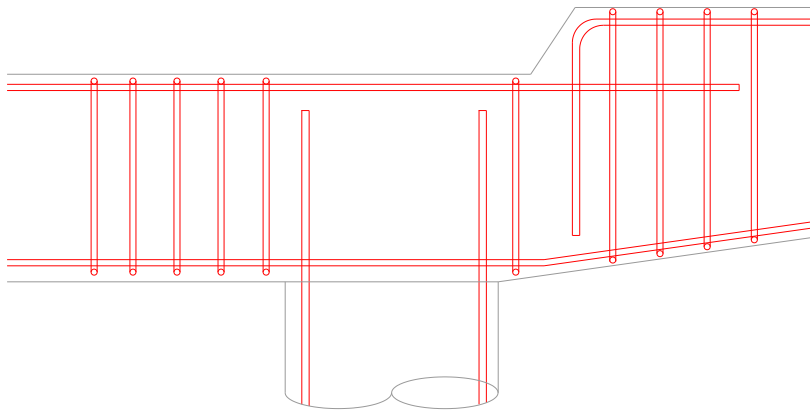
DOCUMENTACION ADICIONAL



Detalle de los modelos de elementos finitos.



Esquemas de bielas y tirantes para la resolución de nudos pila-dintel. Incluidos en referencia [¡Error! Marcador no definido.]



Esquemas de armado para los modelos de bielas y tirantes propuestos